

PRODUCTNUMMER: ART0001616

## Rowforce hydro



### SPECIFICATIES

Afmeting	0,97x0,96x1,10m
Beschikbare ruimte	16m <sup>2</sup>
Gewicht	50kg
Leeftijdsgroep	Vanaf 13 jaar
Montage	Op betonpoeren
Oppervlakte	14,9m <sup>2</sup>
Trainingszone	1m <sup>2</sup>
Valhoogte	0,6m
Verpakkingsvolume	0,3m <sup>3</sup>
Weerstandsbereik	8-45kg

## BESTEKTEKST

### Constructie en materialen

- Frame vervaardigd uit thermisch verzinkt en gepoedercoat staal voor maximale bescherming tegen weersinvloeden
- Hydraulisch weerstandssysteem met instelbare cilinder voor progressieve trainingsintensiteit
- Ergonomische zitting en handgrepen van hoogwaardig kunststof met antislipafwerking
- Alle verbindingen voorzien van vandalismebestendige bevestigingsmiddelen
- Geschikt voor intensief gebruik in openbare buitenruimtes

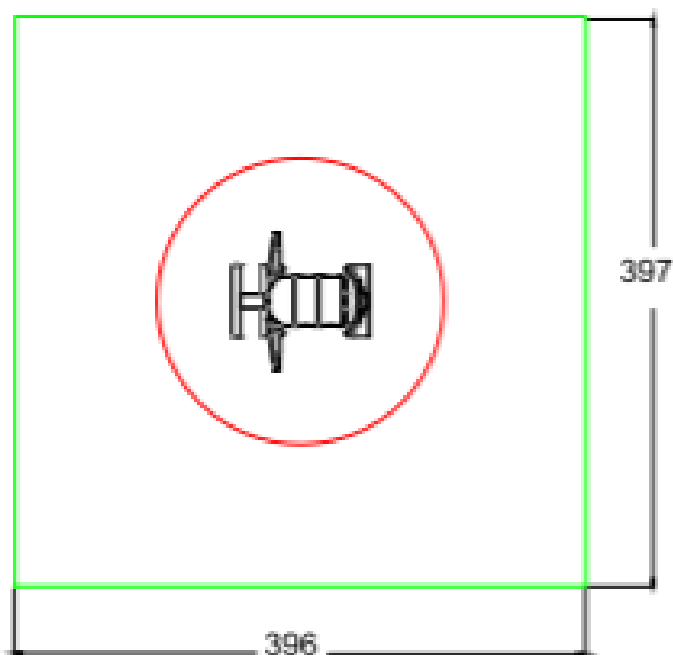
### Functionele beschrijving

- Simuleert de beweging van een roeitrainer en is bedoeld voor training van zowel kracht als uithoudingsvermogen
- Tijdens de oefening worden meerdere spiergroepen tegelijk geactiveerd, waaronder:
  - Rugspieren (latissimus dorsi)
  - Biceps
  - Schouderpijeren (deltoideus)
  - Buikspieren
- De hydraulische weerstand zorgt voor een vloeiende en gecontroleerde roeibeweging
- Geschikt voor zowel recreatief gebruik als functionele training en revalidatie

### Installatie en plaatsing

- Geschikt voor plaatsing op verharde of onverharde ondergrond
- Kan zowel inbouw als opbouw worden uitgevoerd volgens de instructies van de fabrikant
- Rondom het toestel dient een vrije trainingszone van 1 meter te worden aangehouden
- De vrije valhoogte bedraagt maximaal 0,6 m

## TECHNISCHE TEKENING



## CERTIFICATEN

- Ontworpen en geproduceerd conform **EN 16630:2015** – permanente buitenfitnessstoestellen.
- Alle hoeken en randen zijn afgerond ter voorkoming van letsel.
- Voldoet aan de veiligheids- en kwaliteitsnormen voor openbaar gebruik.

## GARANTIE

- 24 maanden op bewegende onderdelen
- 5 jaar op hoofdconstructies
- 10 jaar op aluminium en roestvrijstalen onderdelen tegen structurele schade of corrosie, mits het product correct is geïnstalleerd en onderhouden volgens de voorschriften.