

PRODUCTNUMMER: ART0001684

Multilegpress



PRODUCTBESCHRIJVING

De Multilegpress is een outdoor fitnessapparaat van 1,7 × 1,7 × 1,9 m. Geschikt voor vier gebruikers tegelijk, vanaf 1,40 m. Ideaal voor krachttraining van de benen in sportparken en openbare fitnesszones

SPECIFICATIES

Afmeting	1,7x1,7x1,9m
Beschikbare ruimte	23m ²
Gewicht	130kg
Leeftijdsgroep	Vanaf 14 jaar
Montage	Op betonpoeren
Trainingszone	3m ²
Valhoogte	0,5m
Verpakkingsvolume	5,5m ³

BESTEKTEKST

Constructie en materialen

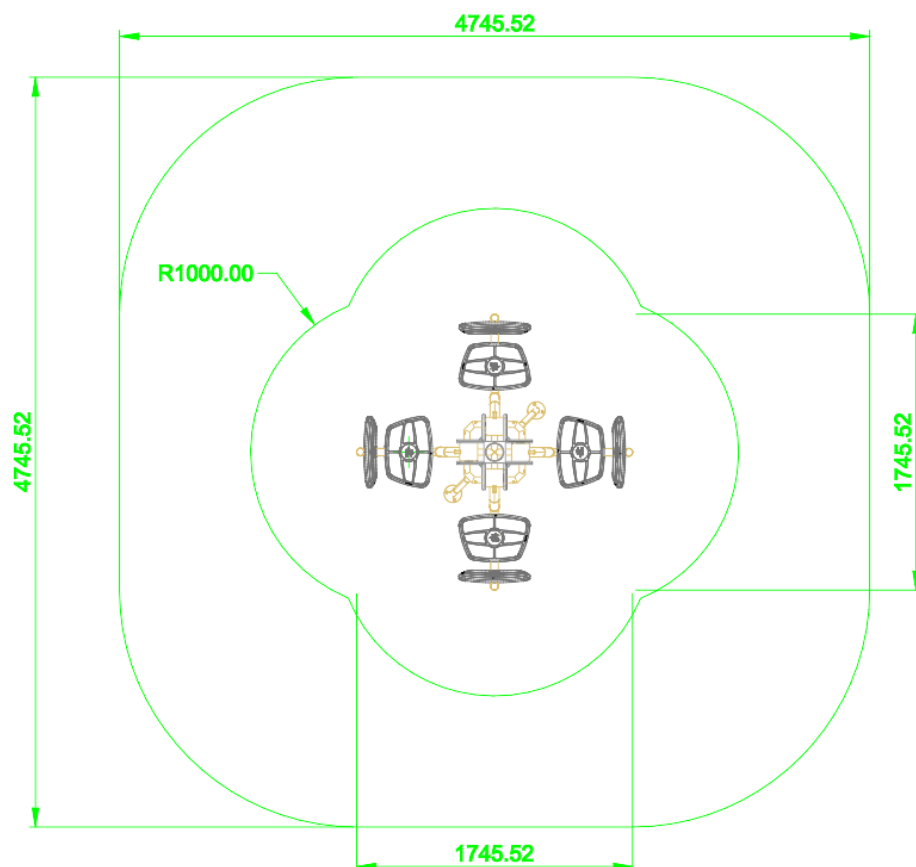
- Frame uit hoogwaardig staal, thermisch verzinkt en afgewerkt met duurzame poedercoating
- Comfortabele zittingen en voetsteunen met antislipafwerking voor optimale veiligheid
- Weer- en vandalismebestendig ontwerp, geschikt voor gebruik in openbare ruimtes
- Duurzame lagers en bewegingsdelen voor een soepele en gecontroleerde trainingservaring
- Geschikt voor gelijktijdig gebruik door meerdere sporters

Functionele beschrijving

- De MultiLegPress traint de belangrijkste spiergroepen van het onderlichaam
- De gebruiker neemt plaats, plaatst de voeten stevig op de voetsteunen en duwt gecontroleerd naar voren, waarna langzaam wordt teruggekeerd naar de startpositie
- Belaste spiergroepen:
 - Quadriceps
 - Hamstrings
 - Bilspieren
 - Kuiten
- De MultiLegPress bevordert spierkracht, stabiliteit en explosieve beenkracht en is geschikt voor zowel sportieve als recreatieve training

Installatie en plaatsing

- Geschikt voor montage op zowel verharde als onverharde ondergrond
- Leverbaar in inbouw- of opbouwuitvoering
- Vrije valhoogte: 0,50 meter
- Benodigde vrije trainingszone: minimaal 4,70 × 4,70 meter

TECHNISCHE TEKENING**CERTIFICATEN**

- Ontworpen en getest volgens **EN 16630:2015**, permanente buitenfitnessstoestellen.
- Voldoet aan de Europese veiligheidsnormen voor gebruik in openbare buitenruimtes.
- Ideaal voor sportparken, recreatiezones en beweegroutes.

GARANTIE

- 24 maanden op bewegende onderdelen,
- 5 jaar op hoofdconstructies
- 10 jaar op aluminium en roestvrijstalen onderdelen tegen structurele schade of corrosie, mits het product correct is geïnstalleerd en onderhouden volgens de voorschriften.