

PRODUCTNUMMER: ART0001749

Powerpress



PRODUCTBESCHRIJVING

De Powerpress is een outdoor chest press met hydraulische weerstand, ontworpen voor krachttraining van de borst-, schouder- en armspieren. Afmetingen 1700 x 1100 x 1900 mm met een valhoogte van 0,6 m. Ideaal voor sportparken, openbare fitnesszones en recreatieplekken vanaf 1,40 m.

SPECIFICATIES

Afmeting	1.7x1.1x1.9m
Beschikbare ruimte	20m ²
Gewicht	80kg
Leeftijdsgroep	Vanaf 14 jaar
Montage	Op betonpoeren
Trainingszone	2m ²
Valhoogte	0,6m

BESTEKTEKST

Constructie en materialen

- Gemaakt van hoogwaardig staal, thermisch verzinkt en gepoedercoat voor maximale duurzaamheid
- Uitgerust met twee ergonomische zittingen en hydraulische cilinders met instelbare weerstand
- Beweging via onafhankelijke armen met soepele, gecontroleerde weerstand
- Antislip handgrepen en comfortabele pedalen voor maximale veiligheid
- Weerbestendig en onderhoudsarm, geschikt voor gebruik in openbare buitenruimtes

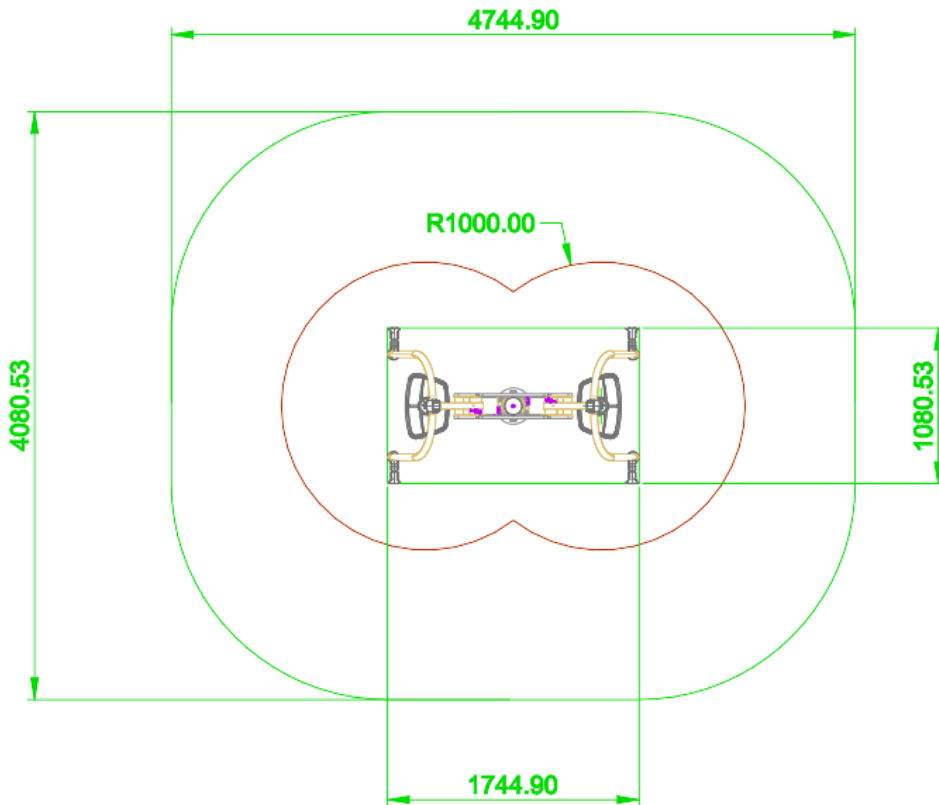
Functionele beschrijving

- De PowerPress simuleert een klassieke borstdrukbeweging (chest press)
- Gebruikers duwen de handgrepen van zich af tot volledige armstrekking en keren gecontroleerd terug naar de startpositie
- De hydraulische weerstand zorgt voor een soepele, constante belasting die geschikt is voor zowel krachttraining als mobiliteitsoefeningen
- Belaste spiergroepen:
 - Borst (pectoralis major)
 - Schouders
 - Triceps
 - Core stabiliteit
- Het toestel bevordert spierkracht, stabiliteit en coördinatie

Installatie en plaatsing

- Geschikt voor montage op zowel verharde als onverharde ondergrond
- Leverbaar als inbouw- of opbouwversie
- Vrije valhoogte: 0,60 meter
- Benodigde vrije trainingszone: minimaal 4,70 × 4,10 meter

TECHNISCHE TEKENING



CERTIFICATEN

- Ontworpen en getest volgens **EN 16630:2015**, permanente buitenfitnessstoestellen.
- Voldoet aan alle veiligheidseisen voor gebruik in openbare ruimtes.
- Geschikt voor toepassing in sportparken, openbare fitnessplekken en recreatieomgevingen.

GARANTIE

- 24 maanden op bewegende onderdelen
- 5 jaar op hoofdconstructies
- 10 jaar op aluminium en roestvrijstalen onderdelen tegen structurele schade of corrosie, mits het product correct is geïnstalleerd en onderhouden volgens de voorschriften.