

PRODUCTNUMMER: ART0002319

Light Line | SKOR Squat Platform



PRODUCTBESCHRIJVING

De Squat Platform uit de Light Line is een robuust outdoor fitnessstoestel voor intensieve hack squat training van de beenspieren. Dankzij het instelbare gewichtssysteem van 140 kg en het stevige stalen frame met zinkprimer en poedercoating is het toestel geschikt voor intensief gebruik en langdurige prestaties in de buitenruimte.

SPECIFICATIES

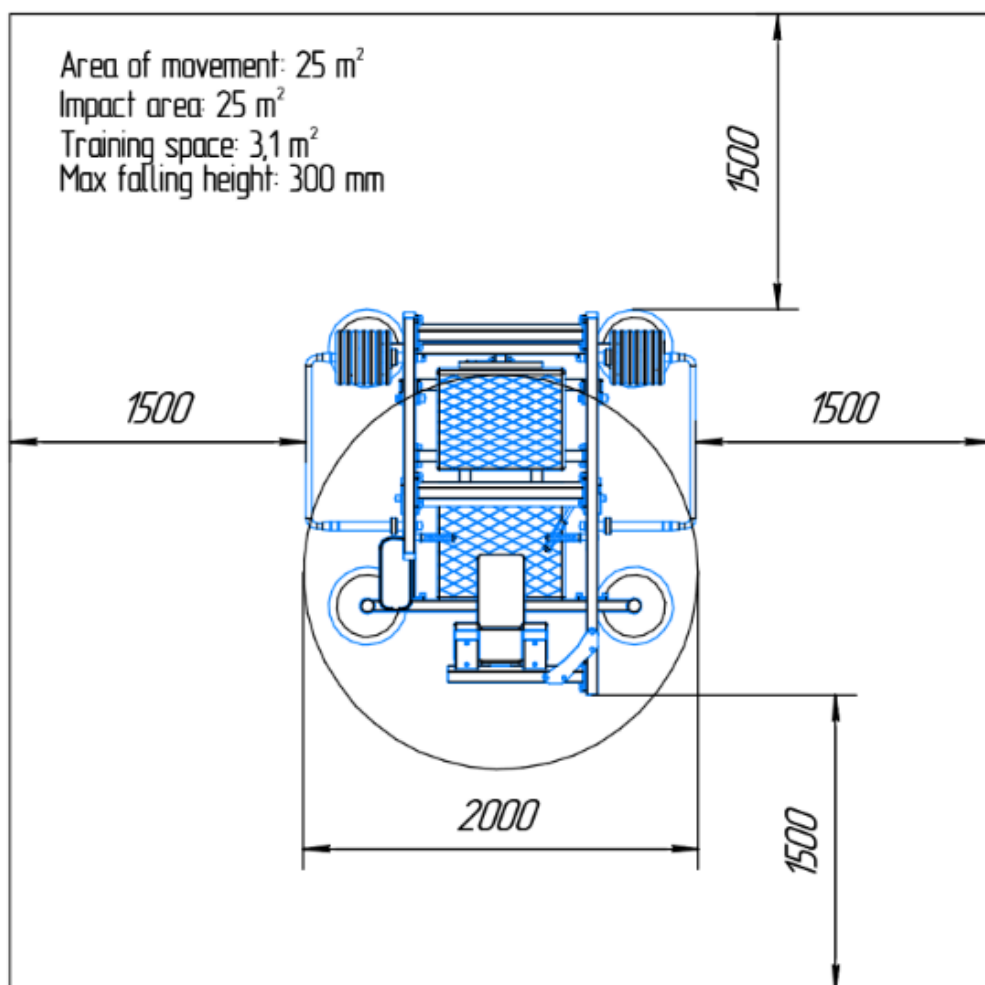
Afmeting	1,96x1,98x1,88m
Beschikbare ruimte	25m ²
Gewicht	440kg
Trainingszone	3,1m ²
Valhoogte	0,3m
Weerstandsbereik	10-140kg

BESTEKTEKST

- **Kenmerken en toepassing**
 - Afmetingen: 1960 × 1980 × 1880 mm.
 - Totaalgewicht toestel: 440 kg.
 - Ontworpen voor gerichte ontwikkeling van de beenspieren.
 - Oefening: hack squat.
 - Constructie ontworpen voor maximale stabiliteit en kantelveiligheid, geschikt voor vrijstaande plaatsing.
 - Voorzien van geïntegreerd start- en veiligheidssysteem voor gecontroleerd gebruik.
 - Onderdeel van de Light Line.
- **Gewichtensysteem**
 - 14 schijven van 10 kg (140 kg totaal).
 - Gewichtsschijven van het "Standard" type, uitgevoerd in massief staal met rubbercoating.
 - Verstelbare weerstand via geleide gewichtsschijven.
- **Constructie**
 - Dragende constructie vervaardigd uit 120 × 60 mm profiel met 3 mm wanddikte.
 - Onderhoudsvrije lagers toegepast op draaipunten.
 - Uiteinden van rechthoekige profielen volledig dichtgelast ter voorkoming van blessures.
 - Voorzien van rubberen bescherm pads aan de basis ter afdekking van uitstekende ankerdelen.
 - Transportlussen aanwezig voor plaatsing met kraan.
- **Coating en afwerking**
 - Framecoating bestaande uit twee lagen:
 - Zinkprimer.
 - Slijtvaste poedercoating.
 - Standaard kleurstelling: blauw met zwart.
- **Comfort en ergonomie**
 - Been- en heuprollen uitgevoerd in PU dempingsmateriaal.
 - Schoudersteunen voorzien van anatomisch gevormd PU-kussen op multiplex basis.
 - Voetplatforms vervaardigd uit multiplex en PU dempingsmateriaal met antislip reliëf.
 - Voorzien van PVC handgrepen voor extra grip en stabiliteit tijdens de oefening.
- **Montage en plaatsing**
 - Inclusief 12 M16 × 125 ankerbouten voor montage op beton of bevestiging in de ondergrond.

De Hack Squat Machine uit de Light Line vormt een duurzame en betrouwbare oplossing voor buitensportlocaties waar krachtige en gecontroleerde beentraining centraal staat.

TECHNISCHE TEKENING



GARANTIE

-De garantieperiode bedraagt één jaar en gaat in op de oorspronkelijke aankoopdatum, mits de koper de onderhoudsvorschriften naleeft